



ГОСУДАРСТВЕННЫЙ СТАНДАРТ СОЮЗА ССР

ПРОКЛАДКИ ПЛОСКИЕ ЭЛАСТИЧНЫЕ

ОСНОВНЫЕ ПАРАМЕТРЫ И РАЗМЕРЫ

ГОСТ 15180-86

ИЗДАТЕЛЬСТВО СТАНДАРТОВ

Москва

ГОСУДАРСТВЕННЫЙ СТАНДАРТ СОЮЗА ССР

ПРОКЛАДКИ ПЛОСКИЕ ЭЛАСТИЧНЫЕ

Основные параметры и размеры

Flexible flat gaskets. Main parameters and dimensions

**ГОСТ
15180-86**

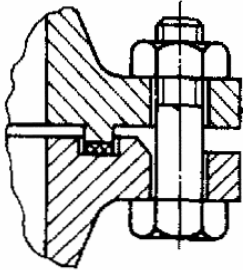
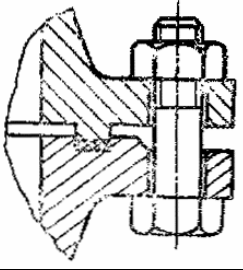
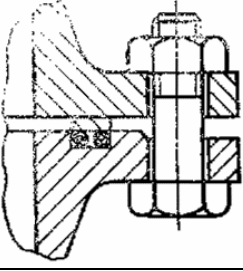
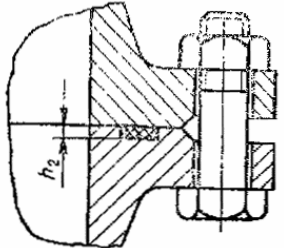
Дата введения **01.01.88**

1. Настоящий стандарт распространяется на плоские эластичные прокладки из паронита, резины, картона, фторопласта-4 и композиционных материалов на их основе для фланцев арматуры, соединительных частей и трубопроводов с уплотнительными поверхностями исполнений 1-5, 8, 9 по ГОСТ 12815-80, изготавливаемые на условное давление P_y от 0,1 до 20,0 МПа (от 1 до 200 кгс/см²) и условный проход D_y от 10 до 3000 мм.

2. Исполнения прокладок в зависимости от исполнения уплотнительных поверхностей фланцев должны соответствовать указанным в табл. 1.

Таблица 1

Исполнения прокладок	Исполнения уплотнительных поверхностей по ГОСТ 12815-80	Чертеж
А	1	

Б	2; 3	
В	4; 5	
Г	8; 9	
Д	1; 5	

Примечания:

1. Шероховатость уплотнительных поверхностей должна быть Ra от 10 до 5 мкм.

2. Размер паза h_2 выполняется с предельным отклонением $+0,1$ мм.

3. Исполнение прокладки в зависимости от диаметра условного прохода D_y и условного давления P_y должно приниматься в соответствии с [табл. 2](#).

4. Предельные отклонения наружного и внутреннего диаметра прокладок должны соответствовать:

Н15, Н15 - для прокладок из паронита по ГОСТ 481-80 и картона по ГОСТ 9347-74.

Н12, Н12 - для прокладочной ленты марки ПН по ГОСТ 24222-80 и прокладок из фторопласта-4.

Н14, Н14 - для прокладок из пластины резиновой листовой типа 1 по ГОСТ 7338-77.

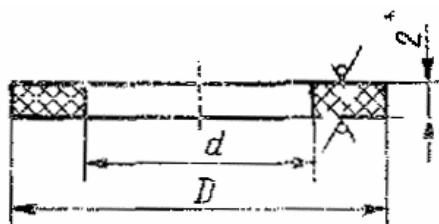
5. Размеры прокладок из паронита по ГОСТ 481-80 и картона по ГОСТ 9347-74 должны соответствовать указанным на [черт. 1](#) и в [табл. 3-5](#).

Таблица 2

Исполнение прокладки	Условное давление P_y , МПа (кгс/см ²)	Условный проход D_y , мм
А	0,1; 0,25 (1; 2,5)	10-3000
	0,63 (6,3)	10-2400
	1,0 (10)	10-2000
	1,6 (16)	10-1600
	2,5 (25)	10-1400

Исполнение прокладки	Условное давление P_y , МПа (кгс/см ²)	Условный проход D_y , мм
	4,0 (40)	10-1200
Б, В, Г	0,1-4,0 (1,0-40)	10-800
	6,3 (63)	10-600
	10 (100)	10-400
	16 (160)	15-300
Г	20 (200)	15-250
Д	0,1-0,63 (1,0-6,3)	40-800
	1,0-4,0 (10 - 40)	25-800
	6,3 (63)	25-600
	10 (100)	25-400
	16 (160)	25-300
	20 (200)	25-250

Примечание. Марка материала и область применения прокладок в зависимости от рабочей среды, давления и температуры должна выбираться в соответствии с действующей нормативно-технической документацией.



* Для D_y 1400 мм и более толщина прокладки 3 мм.

Черт. 1

Таблица 3

Прокладки исполнения А

Размеры, мм

Проход условный D_y	Давление условное P_y , МПа (кгс/см ²)	Наружный диаметр прокладки D	Внутренний диаметр прокладки d	Масса 1000 шт., кг, не более
10	0,1-0,63 (1,0-6,3)	38	14	4,0
	1,0-4,0 (10-40)	45		6,0
15	0,1-0,63 (1,0-6,3)	43	20	5,0
	1,0-4,0 (10-40)	50		7,0
20	0,1-0,63 (1,0-6,3)	53	25	7,0
	1,0-4,0 (10-40)	60		9,0
25	0,1-0,63 (1,0-6,3)	63	29	10,0
	1,0-4,0 (10-40)	69		13,0
32	0,1-0,63 (1,0-6,3)	75	38	13,0
	1,0-4,0 (10-40)	81		16,0
40	0,1-0,63 (1,0-6,3)	85	45	17,0
	1,0-4,0 (10-40)	91		20,0
50	0,1-0,63 (1,0-6,3)	95	57	18,0
	1,0-4,0 (10-40)	106		26,0
65	0,1-0,63 (1,0-6,3)	115	75	24,0
	1,0-4,0 (10-40)	126		33,0
80	0,1-0,63 (1,0-6,3)	132	87	32,0
	1,0-4,0 (10-40)	141		40,0
100	0,1-0,63 (1,0-6,3)	151	106	37,0
	1,0; 1,6; (10; 16)	161		47,0
	2,5; 4,0 (25; 40)	166		52,0
125	0,1-0,63 (1,0-6,3)	181	132	49,0

Проход условный D_v	Давление условное P_y , МПа (кгс/см ²)	Наружный диаметр прокладки D	Внутренний диаметр прокладки d	Масса 1000 шт., кг, не более
	1,0; 1,6; (10; 16)	191		61,0
	2,5; 4,0 (25; 40)	191		61,0
150	0,1-0,63 (1,0-6,3)	206	161	53,0
	1,0; 1,6; (10; 16)	216		66,0
	2,5; 4,0 (25; 40)	222		75,0
(175)	0,1-0,63 (1,0-6,3)	236	191	62,0
	1,0; 1,6; (10; 16)	246		77,7
	2,5 (25)	252		87,0
	4,0 (40)	364		106,0
200	0,1-0,63 (1,0-6,3)	261	216	69,0
	1,0; 1,6 (10; 16)	271		86,0
	2,5 (25)	282		105,0
	4,0 (40)	288		116,0
(225)	0,1-0,62 (1,0-6,2)	286	236	84,0
	1,0; 1,6 (10; 16)	301		112,0
	2,5 (25)	308		126,0
	4,0 (40)	320		150,0
250	0,1-0,63 (1,0-6,3)	318	264	101,0
	1,0; 1,6 (10; 16)	327		120,0
	2,5 (25)	338		143,0
	4,0 (40)	350		170,0
300	0,1-0,63 (1,0-6,3)	372	318	119,0
	1,0 (10)	376		129,0
	1,6 (16)	382	318	144,0
	2,5 (25)	398		183,0
	4,0 (40)	415		228,0
350	0,1-0,63 (1,0-6,3)	421	372	125,0
	1,0 (10)	436		166,0
	1,6 (16)	442		183,0
	2,5 (25)	455		220,0
	4,0 (40)	475		280,0
400	0,1-0,63 (1,0-6,3)	473	421	149,0
	1,0 (10)	487		192,0
	1,6 (16)	495		211,0
	2,5 (25)	515		282,0
	4,0 (40)	543		377,0
(450)	0,1-0,63 (1,0-6,3)	528	473	173,0
	1,0 (10)	537		203,0
	1,6 (16)	553		258,0
	2,5 (25)	565		300,0
	4,0 (40)	568		311,0
500	0,1-0,63 (1,0-6,3)	676	528	165,0
	1,0 (10)	592		210,0
	1,6 (16)	615		312,0
	2,5; 4,0 (25; 40)	620		332,0
600	0,1-0,63 (1,0-6,3)	677	620	232,0
	1,0 (10)	693		301,0
	1,6; 2,5 (16; 25)	728		457,0
	4,0 (40)	739		508,0
(700)	0,1-0,63 (1,0-6,3)	782	720	292,0
	1,0 (10)	808		422,0
	1,6 (16)	798	720	372,0
	2,5 (25)	827		520,0
	4,0 (40)	844		609,0
800	0,1-0,63 (1,0-6,3)	888	820	365,0
	1,0 (10)	915		517,0

Проход условный D_v	Давление условное P_y , МПа (кгс/см ²)	Наружный диаметр прокладки D	Внутренний диаметр прокладки d	Масса 1000 шт., кг, не более
	1,6 (16)	908		478,0
	2,5 (25)	942		675,9
	4,0 (40)	970		843,0
(900)	0,1-0,63 (1,0-6,3)	988	920	407,0
	1,0 (10)	1015		577,0
	1,6 (16)	1008		533,0
	2,5 (25)	1034		700,0
	4,0 (40)	1080		1005,0
1000	0,1-0,63 (1,0-6,3)	1088	1020	450,0
	1,0 (10)	1125		707,0
	1,6 (16)	1122		686,0
	2,5 (25)	1150		886,0
	4,0 (40)	1190		1180,0
1200	0,1-0,25 (1-2,5)	1288	1220	536,0
	0,63 (6,3)	1305		674,9
	1,0 (10)	1338		948,0
	1,6 (16)	1334		914,2
	2,5 (25)	1360		1134,0
	4,0 (40)	1394		1428,0
1400	0,1-0,25 (1-2,5)	1488	1420	931,0
	0,63 (6,3)	1525		1456,0
	1,0 (10)	1542		1702,0
	1,6 (16)	1534	1420	1586,0
	2,5 (25)	1574		2172,0
1600	0,1-0,25 (1-2,5)	1698	1620	1219,0
	0,63 (6,3)	1725		1654,0
	1,0 (10)	1735		2312,0
	1,6 (16)	1760		2228,0
(1800)	0,1-0,25 (1-2,5)	1893	1820	1348,0
	0,63 (6,3)	1929		1925,0
	1,0 (10)	1965		2585,0
2000	0,1-0,25 (1-2,5)	2098	2020	1513,0
	0,63 (6,3)	2133		2210,0
	1,0 (10)	2175		3063,0
(2200)	0,1-0,25 (1-2,5)	2305	2220	1816,0
	0,63 (6,3)	2343		2644,0
2400	0,1-0,25 (1-2,5)	2505	2420	1972,0
	0,63 (6,3)	2553		1215,0
(2600)	0,1-0,25 (1-2,5)	2705	2620	2132,0
2800		2919	2820	2676,0
3000		3119	3020	2863,0

Таблица 4

Прокладки исполнения Б

Размеры, мм

Проход условный D_v	Давление условное P_y , МПа (кгс/см ²)	Наружный диаметр прокладки D	Внутренний диаметр прокладки d	Масса 1000 шт., кг, не более
10	0,1-0,63 (1,0-6,3)	29	14	2,0
	1,0-10,0 (10-100)	34		3,0
15	0,1-0,63 ((1,0-6,3)	33	20	2,0
	1,0-16,0 (10-160)	39		4,0
20	0,1-0,63 ((1,0-6,3)	43	25	4,0
	1,0-16,0 (10-160)	50		6,0
25	0,1-0,63 ((1,0-6,3)	51	29	6,0

Проход условный D_y	Давление условное P_y , МПа (кгс/см ²)	Наружный диаметр прокладки D	Внутренний диаметр прокладки d	Масса 1000 шт., кг, не более
	1,0-16,0 (10-160)	57		8,0
32	0,1-0,63 ((1,0-6,3))	59	38	7,0
	1,0-16,0 (10-160)	65		9,0
40	0,1-0,63 ((1,0-6,3))	69	45	9,0
	1,0-16,0 (10-160)	75		11,0
50	0,1-0,63 ((1,0-6,3))	80	57	10,0
	1,0-16,0 (10-160)	87		14,0
65	0,1-0,63 ((1,0-6,3))	100	75	14,0
	1,0-16,0 (10-160)	109		20,0
80	0,1-0,63 ((1,0-6,3))	115	87	18,0
	1,0-16,0 (10-160)	120		22,0
100	0,1-0,63 ((1,0-6,3))	137	106	24,0
	1,0-6,0 (10-160)	149		35,0
125	0,1-0,63 ((1,0-6,3))	166	132	33,0
	1,0-16,0 (10-160)	175		42,0
150	0,1-0,63 ((1,0-6,3))	191	161	34,0
	1,0-16,0 (10-160)	203		49,0
(175)	0,1-0,63 (1,0-6,3)	223	191	42,0
	1,0-16,0 (10-160)	233		57,0
200	0,1-0,63 (1,0-6,3)	249	216	49,0
	1,0-16,0 (10-160)	259		66,0
(225)	0,1-0,63 (1,0-6,3)	276	236	66,0
	1,0-16,0 (10-160)	286		84,0
250	0,1-0,63 (1,0-6,3)	303	264	72,0
	1,0-16,0 (10-160)	312		89,0
300	0,1-0,63 (1,0-6,3)	356	318	82,0
	1,0-16,0 (10-1,50)	363		98,0
350	0,1-0,63 (1,0-6,3)	406	372	85,0
	1,0-10,0 (10-100)	421		125,0
400	0,1-0,63 (1,0-6,3)	456	421	98,0
	1,0-10,0 (10-100)	473		149,0
(450)	0,1-0,63 (1,0-6,3)	509	473	111,0
	1,0-4,0 (10-40)	523		157,0
500	0,1-0,63 (1,0-6,3)	561	528	113,0
	1,0-6,3 (10-63)	575		163,0
600	0,1-0,63 (1,0-6,3)	661	620	165,0
	1,0-6,3 (10-63)	677		232,0
(700)	0,1-0,63 (1,0-6,3)	763	720	200,0
	1,0-4,0 (10-40)	777		268,0
800	0,1-0,63 (1,0-6,3)	867	820	249,0
	1,0-4,0 (10-40)	877		304,0

Таблица 5

Прокладки исполнения В

Размеры, мм

Проход условный D_y	Давление условное P_y , МПа (кгс/см ²)	Наружный диаметр прокладки D	Внутренний диаметр прокладки d	Масса 1000 шт., кг, не более
10	0,1-0,63 (1,0-6,3)	29	19	2,0
	1,0-10,0 (10-100)	34	24	
15	0,1-0,63 (1,0-6,3)	33	23	2,0
	1,0-16,0 (10-160)	39	2Q	
20	0,1-0,63 (1,0-6,3)	43	33	3,0
	1,0-16,0 (10-160)	50	36	4,0
25	0,1-0,63 (1,0-6,3)	51	41	3,0

Прокладочный условный D_y	Давление условное P_y , МПа (кгс/см ²)	Наружный диаметр прокладки D	Внутренний диаметр прокладки d	Масса 1000 шт., кг, не более
	1,0-16,0 (10-160)	57	4,3	4,0
32	0,1-0,63 (1,0-6,3)	59	49	3,0
	1,0-16,0 (10-160)	65	51	5,0
40	0,1-0,63 (1,0-6,3)	69	55	6,0
	1,0-16,0 (10-160)	75	61	
50	0,1-0,63 (1,0-6,3)	80	66	7,0
	1,0-16,0 (10-160)	87	73	
65	0,1-0,63 (1,0-6,3)	100	8,5	8,0
	1,0-16,0 (10-160)	109	95	9,0
80	0,1-0,63 (1,0-6,3)	115	101	10,0
	1,0-16,0 (10-160)	120	103	
100	0,1-0,63 (1,0-6,3)	137	117	16,0
	1,0-16,0 (10-160)	149	129	18,0
125	0,1-0,63 (1,0-6,3)	166	146	20,0
	1,0-16,0 (10-160)	175	155	21,0
150	0,1-0,63 (1,0-6,3)	191	171	23,0
	1,0-16,0 (10-160)	203	183	25,0
(175)	0,1-0,63 (1,0-6,3)	223	203	27,0
	1,0-16,0 (10-160)	233	213	29,0
200	0,1-0,63 (1,0-6,3)	249	229	31,0
	1,0-16,0 (10-160)	259	239	32,0
(225)	0,1-0,63 (1,0-6,3)	276	256	34,0
	1,0-16,0 (10-160)	286	266	36,0
250	0,1-0,63 (1,0-6,3)	303	283	37,0
	1,0-16,0 (10-160)	312	292	39,0
300	0,1-0,63 (1,0-6,3)	356	336	44,0
	1,0-16,0 (10-160)	363	343	45,0
350	0,1-0,63 (1,0-6,3)	406	386	51,0
	1,0-10,0 (10-100)	421	395	68,0
400	0,1-0,63 (1,0-6,3)	456	436	57,0
	1,0-10,0 (10-100)	473	447	77,0
(450)	0,1-0,63 (1,0-6,3)	509	489	62,5
	1,0-4,0 (10-40)	523	497	83,3
500	0,1-0,63 (1,0-6,3)	561	541	69,2
	1,0-6,3 (10-63)	575	549	92,0
600	0,1-0,63 (1,0-6,3)	661	635	106,0
	1,0-6,3 (10-63)	677	651	108,4
(700)	0,1-0,63 (1,0-6,3)	763	737	122,5
	1,0-4,0 (10-40)	777	751	125,0
800	0,1-0,63 (1,0-6,3)	867	841	140,0
	1,0-4,0 (10-40)	877	851	141,0

Примечания к [черт. 1](#) и [табл. 3-5](#):

1. Толщина прокладки из картона должна обеспечиваться путем склеивания (или набора) прокладок исходя из сортамента по ГОСТ 9347-74.

2. Приведена масса для прокладок из паронита. Для определения массы прокладок из картона приведенные значения необходимо уменьшить в 3 раза.

3. Значения D_y , заключенные в скобки, не допускается применять для арматуры общего назначения.

Пример условного обозначения прокладки исполнения А для фланца D_y 100 мм на P_y 0,25 МПа (2,5 кгс/см²) из паронита марки ПОН:

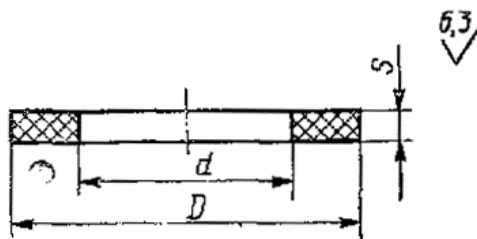
Прокладка А-100-2,5 ПОН-ГОСТ 15180-86

то же, из прокладочного картона марки А:

Прокладка А-100-2,5-А-ГОСТ 15180-86

6. Размеры прокладок из фторопласта-4 и прокладочной ленты марки ПН по ГОСТ

24222-80 должны соответствовать указанным на черт. 2 и в табл. 6.



Черт. 2

Таблица 6

Прокладки исполнения Г

Размеры, мм

Проход условный D_y	Давление условное P_y , МПа (кгс/см ²)	Наружный диаметр прокладки D	Внутренний диаметр прокладки d	Толщина s	Масса, 1000 шт., кг, не более	
10	0,1-0,63 (1-6,3)	30	18	1,0	1,0	
	1,0-10,0 (10-100)	35	23		1,2	
15	0,1-0,63 (1-6,3)	34	22		1,1	
	1,0-20,0 (10-200)	40	28		1,4	
20	0,1-0,63 (1-6,3)	44	32		1,6	
	1,0-20,0 (10-200)	51	35		2,4	
25	0,1-0,63 (1-6,3)	52	40		1,9	
	1,0-20,0 (10-200)	58	42		2,76	
32	0,1-0,63 (16,3)	60	48		2,2	
	1,0-20,0 (10-200)	66	50		3,2	
40	0,1-0,63 (1-6,3)	70	54		2,0	6,9
	1,0-20,0 (10-200)	76	60			7,5
50	0,1-0,63 (1-6,3)	81	65			8,1
	1,0-20,0 (10-200)	88	72			8,8
65	0,1-0,63 (1-6,3)	101	85			10,3
	1,0-20,0 (10-200)	110	94			11,3
80	0,1-0,63 (1-6,3)	116	100	11,9		
	1,0-20,0 (10-200)	121	105	12,5		
100	0,1-0,63 (16,3)	138	116	19,4		
	1,0-20,0 (10-200)	150	128	21,0		
125	0,1-0,63 (1-6,3)	167	145	23,7		
	1,0-20,0 (10-200)	176	154	25,0		
150	0,1-0,63 (1-6,3)	192	170	27,5		
	1,0-20,0 (10-200)	204	182	29,3		
(175)	0,1-0,63 (1-6,3)	224	202	32,4		
	1,0-20,0 (10-200)	234	212	33,9		
200	0,1-0,63 (1-6,3)	250	228	36,3		
	1,0-20,01 (10-200)	260	238	37,8		
(225)	0,1-0,63 (1-6,3)	277	255	40,4		
	1,0-20,0 (10-200)	287	265	42,0		
250	0,1-0,63 (1-6,3)	304	282	44,5		
	1,0-20,0 (10-200)	313	291	46,0		
300	0,1-0,63 (1-6,3)	357	335	52,6		
	1,0-16,0 (10-160)	364	342	53,6		
350	0,1-0,63 (1-6,3)	407	385	3,0	86,1	
	1,0-10,0 (10-100)	422	394		122,8	
400	0,1-0,63 (1-6,3)	457	435	101,7		
	1,0-10,0 (10-100)	474	446	133,5		

(450)	0,1-0,63 (1-6,3)	510	488		114,0
	1,0-4,0 (10-40)	524	496		148,0
500	0,1-0,63 (1-6,3)	562	540		126,0
	1,0-6,3 (10-63)	576	548		163,0

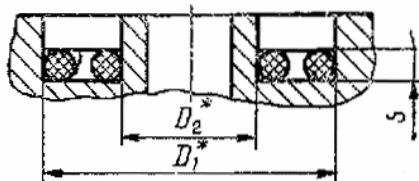
Пример условного обозначения прокладки для фланца D_y 250 мм на P_y 4,0 МПа (40 кгс/см²) из фторопласта-4:

Прокладка Г-250-40-Ф-ГОСТ 15180-86

то же, из прокладочной ленты марки ПН:

Прокладка Г-250-40-ПН-ГОСТ-15180-86

7. Размеры заготовок прокладок из фторопластового уплотнительного материала марки В (ФУМ-В) должны соответствовать указанным на черт. 3 и в [табл. 7](#).



* Размеры для справок.

Черт. 3

Таблица 7

Прокладки исполнения Г

Размеры, мм

Проход условный D_y	Давление условное P_y , МПа (кгс/см ²)	Наружный диаметр прокладки D_1^*	Внутренний диаметр прокладки D_2^*	Длина заготовки		Диаметр сечения заготовки S	Масса 1000 шт., кг, не более	
				L_1	L_2			
10	0,1-0,63 (1-6,3)	30	18	94	57	2	1,1	
	1,0-6,3 (10-63)	35	23	100	72		1,3	
15	0,1-0,63 (1-6,3)	34	22	107	69		1,2	
	1,0-6,3 (10-63)	40	28	126	88		1,5	
20	0,1-0,63 (1-6,3)	44	32	138	101		1,7	
	1,0-6,3 (10-63)	51	35	160	110		1,9	
25	0,1-0,63 (1-6,3)	52	40	163	126		2,0	
	1,0-6,3 (10-63)	58	42	182	132		2,2	
32	0,1-0,63 (1-6,3)	60	48	188	151		2,3	
	1,0-6,3 (10-63)	66	50	207	157		2,5	
40	0,1-0,63 (1-6,3)	70	54	220	170		2,7	
	1,0-6,3 (10-63)	76	60	239	188		3,0	
50	0,1-0,63 (1-6,3)	81	65	254	204		3,2	
	1,0-6,3 (10-63)	88	72	276	226		3,5	
65	0,1-0,63 (1-6,3)	101	85	317	267		4,0	
	1,0-6,3 (10-63)	110	94	345	295		4,4	
80	0,1-0,63 (1-6,3)	116	100	364	314		4,7	
	1,0-6,3 (10-63)	121	105	380	330		4,9	
100	0,1-0,63 (1-6,3)	138	116	433	364		3	12,4
	1,0-6,3 (10-63)	150	128	471	402			13,6
125	0,1-0,63 (1-6,3)	167	145	524	455	15,2		
	1,0-6,3 (10-63)	176	154	553	484	16,1		
150	0,1-0,63 (1-6,3)	192	170	603	534	17,7		
	1,0-6,3 (10-63)	204	182	641	572	18,9		
(175)	0,1-0,63 (1-6,3)	224	202	703	634	20,8		

Проход условный D_y	Давление условное P_y , МПа (кгс/см ²)	Наружный диаметр прокладки D_1^*	Внутренний диаметр прокладки D_2^*	Длина заготовки		Диаметр сечения заготовки S	Масса 1000 шт., кг, не более
				L_1	L_2		
200	1,0-6,3 (10-63)	234	212	735	666	3	21,8
	0,1-0,63 (1-6,3)	250	228	785	716		23,3
	1,0-6,3 (10-63)	260	238	816	746		24,3
(225)	0,1-0,63 (1-6,3)	277	255	870	801	3	26,0
	1,0-6,3 (10-63)	287	265	901	832		27,0
250	0,1-0,63 (1-6,3)	304	282	955	886	3	28,6
	1,0-6,3 (10-63)	313	291	983	914		29,5
300	0,1-0,63 (1-6,3)	357	335	1121	1052	3	33,8
	1,0-6,3 (10-63)	364	342	1143	1074		34,5
350	0,1-0,63 (1-6,3)	407	385	1278	1209	3	38,7
	1,0-6,3 (10-63)	422	394	1325	1237		40,0
400	0,1-0,63 (1-6,3)	457	435	1435	1366	3	43,5
	1,0-6,3 (10-63)	474	446	1488	1400		45,0
(450)	0,1-0,63 (1-6,3)	510	488	1602	1532	3	48,7
	1,0-4,0 (10-40)	524	496	1645	1557		50,0
500	0,1-0,63 (1-6,3)	562	564	1765	1696	3	53,8
	1,0-6,3 (10-63)	576	548	1807	1721		55,0
600	0,1-0,63 (1-6,3)	662	634	2079	1991	3	63,3
	1,0-6,3 (10-63)	678	650	2129	2041		65,0
700	0,1-0,63 (1-6,3)	764	736	2399	2311	4	130,1
	1,0-4,0 (10-40)	778	750	2443	2355		132,6
800	0,1-0,63 (1-6,3)	864	840	2713	2638	4	148,0
	1,0-4,0 (10-40)	878	850	2757	2669		150,0

Примечания к табл. 7. При монтаже составной прокладки из фторопластового уплотнительного материала (ФУМ) заготовки длиной L_1 укладываются по диаметру D_1 , длиной L_2 по диаметру D_2 .

2. Места соединения колец должны располагаться при монтаже диаметрально противоположно.

Пример условного обозначения прокладки для фланца D_y 350 мм на P_y 4,0 МПа (40 кгс/см²) из ФУМа марки В:

Прокладка Г-350-40-ФУМ-В-ГОСТ 15180-86

8. Размеры прокладок из пластины резиновой листовой типа 1 по ГОСТ 7338-77 должны соответствовать указанным на [черт. 1](#) и в табл. 8.

Таблица 8

Прокладки исполнения Д

Размеры, мм

Проход условный D_y	Давление условное P_y , МПа (кгс/см ²)	Наружный диаметр прокладки D	Внутренний диаметр прокладки d	Толщина s	Масса, 1000 шт., кг, не более
25	1,0-20,0 (10-200)	58	48	4	5,75
32	1,0-20,0 (10-200)	66	56		6,62
40	0,1-0,63 (1-6,3)	70	60		7,06
	1,0-20,0 (10-200)	76	66		7,70
50	0,1-0,63 (1-6,3)	81	71		8,25
	1,0-20,0 (10-200)	88	78		9,01
65	0,1-0,63 (1-6,3)	101	91		10,40
	1,0-20,0 (10-200)	110	100		11,00
80	0,1-0,63 (1-6,3)	116	106		12,05
	1,0-20,0 (10-200)	121	111		12,6
100	0,1-0,63 (1-6,3)	138	124		19,90
	1,0-20,0 (10-200)	150	136		21,70
125	0,1-0,63 (1-6,3)	167	153		24,32

Проход условный D_y	Давление условное P_y , МПа (кгс/см ²)	Наружный диаметр прокладки D	Внутренний диаметр прокладки d	Толщина s	Масса, 1000 шт., кг, не более
150	1,0-20,0 (10-200)	176	162	6	25,70
	0,1-0,63 (1-6,3)	192	178		28,12
	1,0-20,0 (10-200)	204	190		30,00
(175)	0,1-0,63 (1-6,3)	224	210		32,99
	1,0-20,0 (10-200)	234	220		34,50
200	0,1-0,63 (1-6,3)	250	236		36,94
	1,0-20,0 (10-200)	260	246		38,50
(265)	0,1-0,63 (1-6,3)	277	263		41,04
	1,0-20,0 (10-200)	287	273		42,60
250	0,1-0,63 (1-6,3)	304	290		45,16
	1,0-20,0 (10-200)	313	299		46,50
300	0,1-0,63 (1-6,3)	357	345		68,60
	1,0-16,0 (10-160)	364	352	70,00	
350	0,1-0,63 (1-6,3)	407	395	78,40	
	1,0-10,0 (10-100)	422	406	107,90	
400	0,1-0,63 (1-6,3)	457	445	88,2	
	1,0-10,0 (10-100)	474	458	121,4	
(450)	0,1-0,63 (1-6,3)	510	498	98,5	
	1,0-4,0 (10-40)	524	508	134,5	
500	0,1-0,63 (1-6,3)	562	550	108,7	
	1,0-6,3 (10-63)	576	560	148,0	
600	0,1-0,63 (1-6,3)	662	644	223,34	
	1,0-6,3 (10-63)	678	660	228,8	
700	0,1-0,63 (1-6,3)	764	746	258,2	
	1,0-4,0 (10-40)	778	760	263,0	
800	0,1-0,63 (1-6,3)	868	850	293,8	
	1,0-4,0 (10-40)	878	860	297,2	

Пример условного обозначения прокладки для фланца D_y 100 мм на P_y 4,0 МПа (40 кгс/см²) из резины марки ТМКЦ, средней твердости:

Прокладка Д-100-40-ТМКЦ-С-ГОСТ 15180-86

9. Прокладки исполнений А, Б, В диаметром свыше 500 мм допускается изготавливать составными.

Склеивание отдельных частей прокладок из паронита производится в соответствии с требованиями ГОСТ 481-80 из прокладочного картона клеем марки ХКС или БФ-2 по действующей нормативно-технической документации.

Соединения отдельных частей должны осуществляться «под углом внахлестку».

ИНФОРМАЦИОННЫЕ ДАННЫЕ

1. РАЗРАБОТАН И ВНЕСЕН Министерством химического и нефтяного машиностроения

РАЗРАБОТЧИКИ

М. И. Власов; Ю. И. Тарасьев; Р. И. Хасанов; Б. В. Бурмистров (руководитель темы); А. П. Келка; Н. С. Сизова

2. УТВЕРЖДЕН И ВВЕДЕН В ДЕЙСТВИЕ Постановлением Государственного комитета СССР по стандартам от 24.09.86 № 2786

3. ВЗАМЕН ГОСТ 15180-70

4. ССЫЛОЧНЫЕ НОРМАТИВНО-ТЕХНИЧЕСКИЕ ДОКУМЕНТЫ

Обозначение НТД, на который дана ссылка	Номер пункта
ГОСТ 481-80	4, 5, 9

ГОСТ 7338-77	4,8
ГОСТ 9347-74	4,5
ГОСТ 12815-80	1,2
ГОСТ 24222-80	4,6

5. Переиздание. Август 1993 г.